



BASIS
МОНТАЖНЫЕ СИСТЕМЫ

**Проектирование
и производство
МОНТАЖНЫХ СИСТЕМ**

Надежная основа крепления
инженерных систем
и оборудования



СДЕЛАНО
В РОССИИ

→ basisparts.ru

2025



BASIS

МОНТАЖНЫЕ СИСТЕМЫ

| | |
|---|----|
| О компании | 4 |
| Продукция | |
| Профиль | 7 |
| Консоль | 10 |
| Подвес | 12 |
| Опора | 14 |
| Соединитель | 16 |
| Уголок | 20 |
| Пластина | 22 |
| Скоба соединительная | 24 |
| Укосина | 25 |
| Универсальный шарнир, Кронштейн, Балочный зажим | 26 |
| Опора кровельная, Т-болт, Т-комплект | 27 |
| Метизы | 28 |
| Сертификаты | 29 |



ООО «Уралкреп» специализируется на проектировании и производстве монтажных систем торговой марки «BASIS», предназначенных для крепления инженерных сетей, оборудования, солнечных панелей, фальшполов и других конструкций.



Главным приоритетом для нас является создание монтажных креплений, отличающихся высокими качественными характеристиками и надежностью, которые мы производим на собственных производственных мощностях.

Наши основные преимущества:



Собственная производственная площадка



Новейшее оборудование



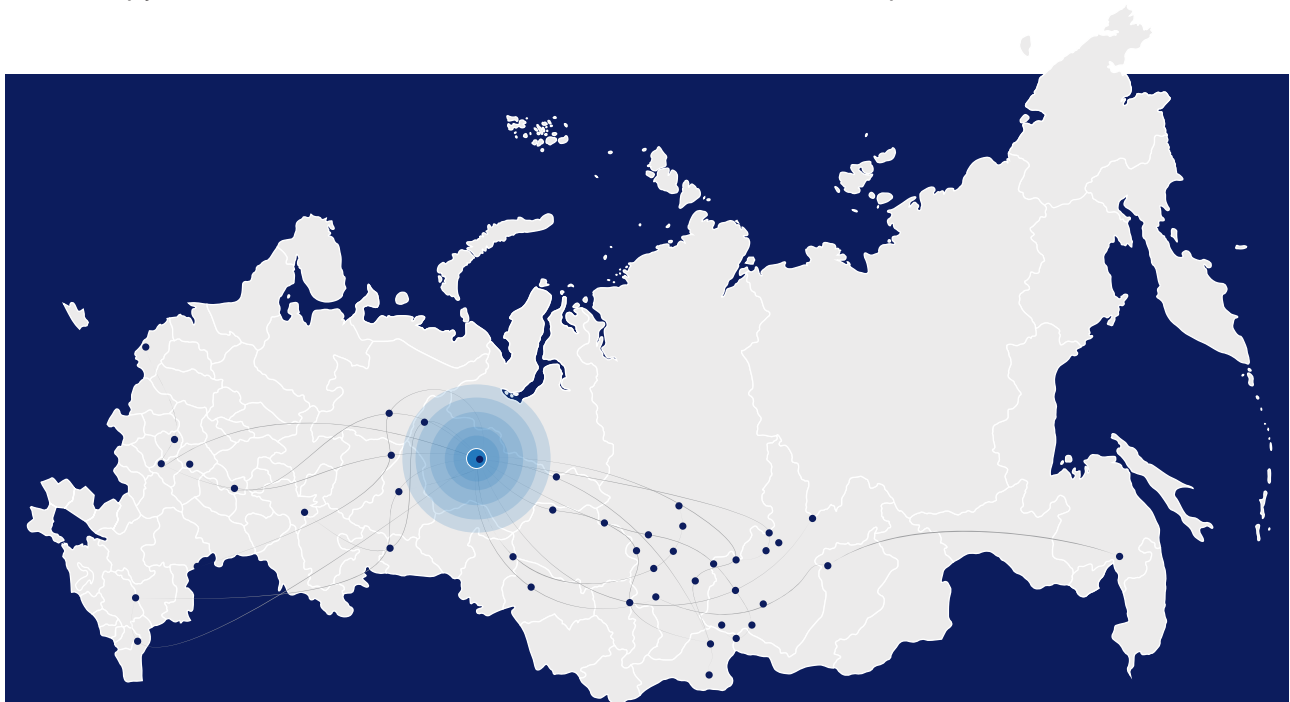
Сертификация готовой продукции



Высокая квалификация сотрудников



Использование высококачественного сырья



Наша цель – импортозамещение российскими аналогами ведущих иностранных производителей страт-систем с лучшим соотношением цена/качество.



ООО «УралКреп» – оказывает полный спектр услуг:

1

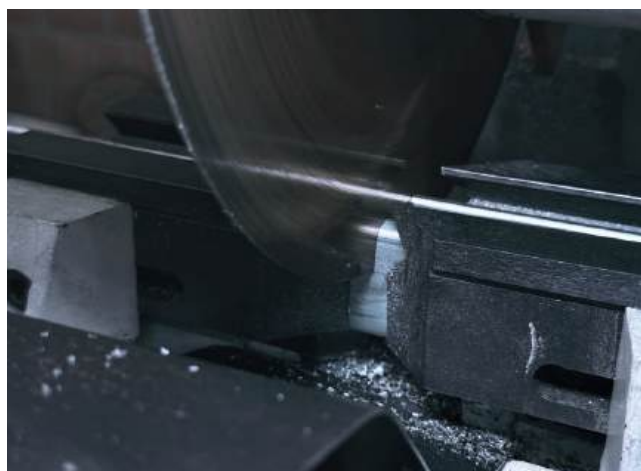
Разработка и проектирование технических решений с учётом специфики заказчика

2

Производство высококачественных монтажных элементов

3

Монтаж и инженерное сопровождение на этапе реализации проекта



Наши приоритеты



Внимание к деталям



Предложение оптимального решения заказчику



Соблюдение сроков и условий поставок

Наша команда

«BASIS» – молодой и динамично развивающийся российский производитель, нацеленный на выстраивание долгосрочных партнерских отношений.



Профессионализм наших сотрудников помогает найти индивидуальное решение для каждого заказчика.



Ответственное отношение к делу выражается в четком выполнении договорённостей на всех этапах сотрудничества.

Наше производство



Собственная производственная площадка на территории Свердловской области позволяет осуществлять поставки на максимально выгодных условиях для партнеров



Непрерывный контроль производственных процессов и используемого сырья обеспечивает изготовление высококачественного продукта.



Наша продукция

Элементы монтажной системы «BASIS» представлены в разнообразном антикоррозионном покрытии:

ЦС

Цинкование по методу Сендзимира

ЭЦ

Электрохимическое цинкование

ГЦ

Горячее цинкование

НС

Нержавеющая сталь

RAL

Антикоррозионное окрашивание



Наши монтажные системы

Монтажные системы «BASIS» – оптимальное решение для выполнения монтажа, имеющее ряд преимуществ:



Высокая прочность несущей конструкции по сравнению с С образными, П-образными профилями



Безопасность, экономия времени и усилий при проведении монтажа



Легкость внесения изменений в собранную конструкцию



Универсальность в применении креплений для всех инженерных систем



Не требует проведения сварочных работ



Сейсмостойкость



Монтажные системы «BASIS» соответствуют требованиям пожарной безопасности

Профиль ВР 21

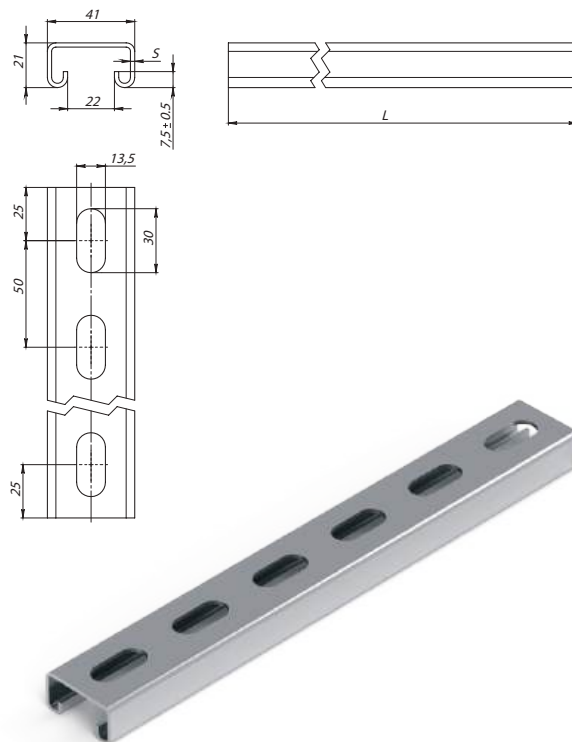
Назначение:

- ◆ Монтаж инженерных систем средних и тяжелых нагрузок создание сборно-разборных модульных конструкций (фальшполы, опоры под оборудование и т.д.)

Варианты покрытия:



| Длина | безопасная рабочая нагрузка (Н) толщина металла 1.5 / 2 / 2.5 | | |
|-------|--|-----------------|--------------------|
| | | | |
| 250 | - / 2074 / 2345 | - / 1550 / 2132 | - / 4220 / 4600 |
| 500 | 861 / 1104 / 1206 | - / 854 / 1057 | 1560 / 1990 / 2430 |
| 750 | - / 700 / 662 | - / 423 / 551 | - / 1115 / 1285 |
| 1000 | 298 / 425 / 521 | - / 247 / 325 | 470 / 680 / 920 |
| 1250 | - / 238 / 395 | - / 146 / 222 | - / 400 / 680 |
| 1500 | 151 / 178 / 236 | - / 93 / 129 | 90 / 270 / 450 |
| 1750 | - / 137 / 185 | - / 75 / 94 | - / 220 / 325 |
| 2000 | 71 / 95 / 140 | - / 66 / 83 | 45 / 155 / 260 |
| 2250 | - / 77 / 105 | - / 47 / 62 | - / 125 / 190 |
| 2500 | - / 65 / 97 | - / 38 / 60 | - / 90 / 150 |
| 2750 | - / 57 / 88 | - / 29 / 45 | - / 75 / 110 |
| 3000 | - / 46 / 51 | - / 17 / 36 | - / 65 / 90 |
| 3500 | - / - / - | - / - / - | - / - / - |
| 4000 | - / 28 / 35 | - / - / - | - / 35 / 70 |
| 4500 | - / - / - | - / - / - | - / - / - |
| 5000 | - / - / - | - / - / - | - / - / - |
| 5500 | - / - / - | - / - / - | - / - / - |
| 6000 | - / 10 / 25 | - / - / - | - / 20 / 55 |



Профиль ВР 21D

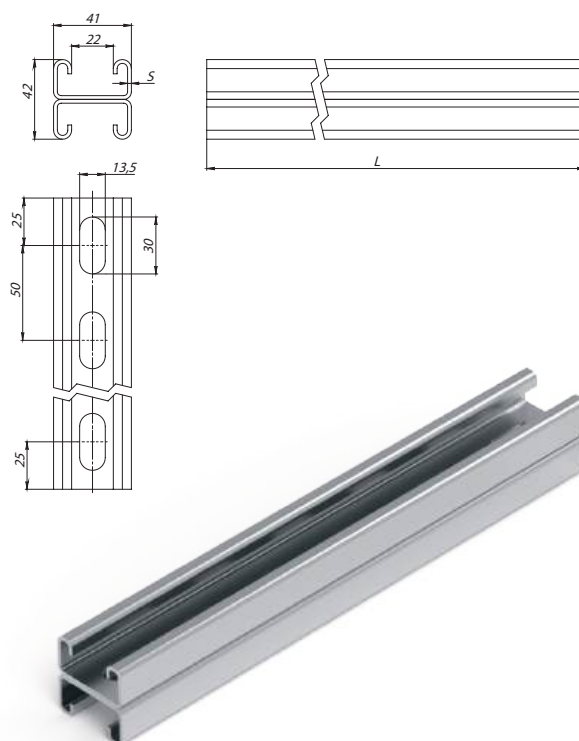
Назначение:

- ◆ Монтаж инженерных систем средних и тяжелых нагрузок создание сборно-разборных модульных конструкций (фальшполы, опоры под оборудование и т.д.)

Варианты покрытия:



| Длина | безопасная рабочая нагрузка (Н) толщина металла 1.5 / 2 / 2.5 | | |
|-------|--|-----------------|--------------------|
| | | | |
| 250 | - / 10170 / 13670 | - / 5080 / 8090 | - / 14370 / 18510 |
| 500 | 2760 / 3490 / 4990 | - / 2450 / 3950 | 4980 / 7190 / 9985 |
| 750 | - / 2670 / 3890 | - / 1840 / 2840 | - / 5480 / 7780 |
| 1000 | 980 / 1840 / 2960 | - / 1200 / 1800 | 3370 / 4460 / 5820 |
| 1250 | - / 1470 / 2130 | - / 950 / 1450 | - / 3050 / 4270 |
| 1500 | 690 / 1110 / 1530 | - / 705 / 1120 | 1540 / 2330 / 3070 |
| 1750 | - / 1060 / 1310 | - / 620 / 720 | - / 2030 / 2620 |
| 2000 | 510 / 805 / 1180 | - / 335 / 520 | 870 / 1400 / 1980 |
| 2250 | - / 660 / 960 | - / 295 / 450 | - / 1150 / 1530 |
| 2500 | 365 / 515 / 705 | - / 250 / 300 | 520 / 910 / 1300 |
| 2750 | - / 370 / 455 | - / 210 / 275 | - / 680 / 830 |
| 3000 | 155 / 225 / 295 | - / 170 / 195 | 230 / 450 / 730 |
| 3500 | - / - / - | - / - / - | - / - / - |
| 4000 | 105 / 155 / 190 | - / 110 / 155 | 140 / 305 / 390 |
| 4500 | - / - / - | - / - / - | - / - / - |
| 5000 | - / - / - | - / - / - | - / - / - |
| 5500 | - / - / - | - / - / - | - / - / - |
| 6000 | - / 120 / 130 | - / 55 / 95 | - / 150 / 260 |



Профиль ВР41

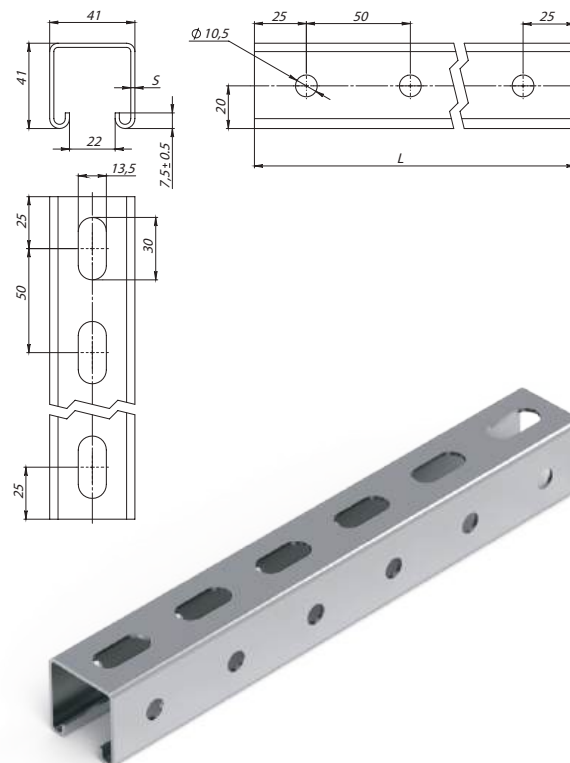
Назначение:

- ◆ Монтаж инженерных систем средних и тяжелых нагрузок создание сборно-разборных модульных конструкций (фальшполы, опоры под оборудование и т.д.)

Варианты покрытия:



| Длина | безопасная рабочая нагрузка (Н) | | |
|-------|---------------------------------|-----------------|--------------------|
| | толщина металла 1.5 / 2 / 2.5 | | |
| 250 | - / 6550 / 7270 | - / 4900 / 5240 | - / 13100 / 14150 |
| 500 | 2780 / 3310 / 3750 | - / 2450 / 3280 | 5750 / 6560 / 7310 |
| 750 | - / 2290 / 2460 | - / 1720 / 1880 | - / 4300 / 4720 |
| 1000 | 1340 / 1710 / 2060 | - / 1220 / 1430 | 2520 / 3270 / 3720 |
| 1250 | - / 1380 / 1590 | - / 960 / 1290 | - / 2590 / 2980 |
| 1500 | 890 / 1190 / 1380 | - / 800 / 1110 | 1250 / 1760 / 2370 |
| 1750 | - / 1010 / 1220 | - / 680 / 995 | - / 1310 / 1650 |
| 2000 | 570 / 855 / 1030 | - / 470 / 660 | 740 / 970 / 1220 |
| 2250 | - / 685 / 820 | - / 280 / 425 | - / 760 / 1030 |
| 2500 | - / 490 / 705 | - / 220 / 320 | - / 620 / 910 |
| 2750 | - / 315 / 610 | - / 185 / 240 | - / 490 / 790 |
| 3000 | - / 265 / 425 | - / 155 / 195 | - / 425 / 645 |
| 3500 | - / - / - | - / - / - | - / - / - |
| 4000 | - / 175 / 325 | - / 80 / 150 | - / 220 / 405 |
| 4500 | - / - / - | - / - / - | - / - / - |
| 5000 | - / - / - | - / - / - | - / - / - |
| 5500 | - / - / - | - / - / - | - / - / - |
| 6000 | - / 90 / 180 | - / 35 / 105 | - / 105 / 220 |



Профиль ВР 41D

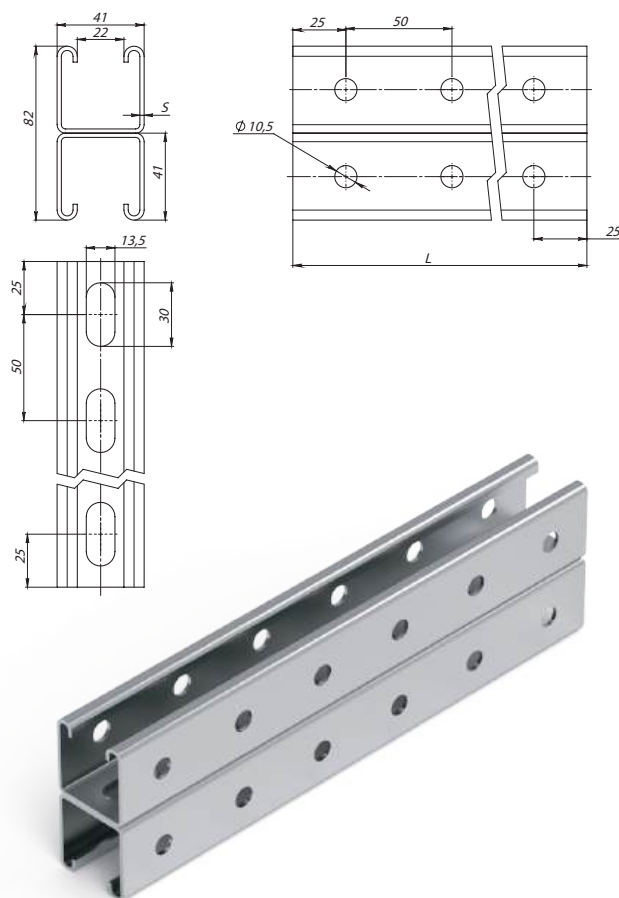
Назначение:

- ◆ Монтаж инженерных систем средних и тяжелых нагрузок создание сборно-разборных модульных конструкций (фальшполы, опоры под оборудование и т.д.)

Варианты покрытия:



| Длина | безопасная рабочая нагрузка (Н) | | |
|-------|---------------------------------|------------------|-----------------------|
| | толщина металла 1.5 / 2 / 2.5 | | |
| 250 | - / 14230 / 16340 | - / 7210 / 10120 | - / 18920 / 21680 |
| 500 | 5990 / 8750 / 11850 | - / 4470 / 7890 | 10530 / 15120 / 19230 |
| 750 | - / 6550 / 9150 | - / 3380 / 5960 | - / 12670 / 17130 |
| 1000 | 2870 / 4360 / 7440 | - / 2280 / 4850 | 7890 / 10560 / 13120 |
| 1250 | - / 3760 / 6320 | - / 1980 / 4020 | - / 9690 / 11980 |
| 1500 | 1620 / 3170 / 5140 | - / 1680 / 3520 | 5820 / 8020 / 10240 |
| 1750 | - / 2690 / 3550 | - / 1440 / 2870 | - / 6750 / 8590 |
| 2000 | 1160 / 2200 / 3050 | - / 1200 / 2420 | 3450 / 5480 / 7330 |
| 2250 | - / 1960 / 2820 | - / 980 / 2025 | - / 4920 / 6550 |
| 2500 | 920 / 1720 / 2490 | - / 865 / 1750 | 2660 / 4370 / 5880 |
| 2750 | - / 1480 / 2030 | - / 740 / 1320 | - / 3810 / 4420 |
| 3000 | 640 / 1230 / 1880 | - / 610 / 980 | 1980 / 3260 / 4120 |
| 3500 | - / - / - | - / - / - | - / - / - |
| 4000 | 710 / 995 / 1120 | - / 495 / 730 | 990 / 1710 / 3550 |
| 4500 | - / - / - | - / - / - | - / - / - |
| 5000 | - / - / - | - / - / - | - / - / - |
| 5500 | - / - / - | - / - / - | - / - / - |
| 6000 | - / 445 / 855 | - / 215 / 510 | - / 1120 / 2880 |



Профиль ВР 62

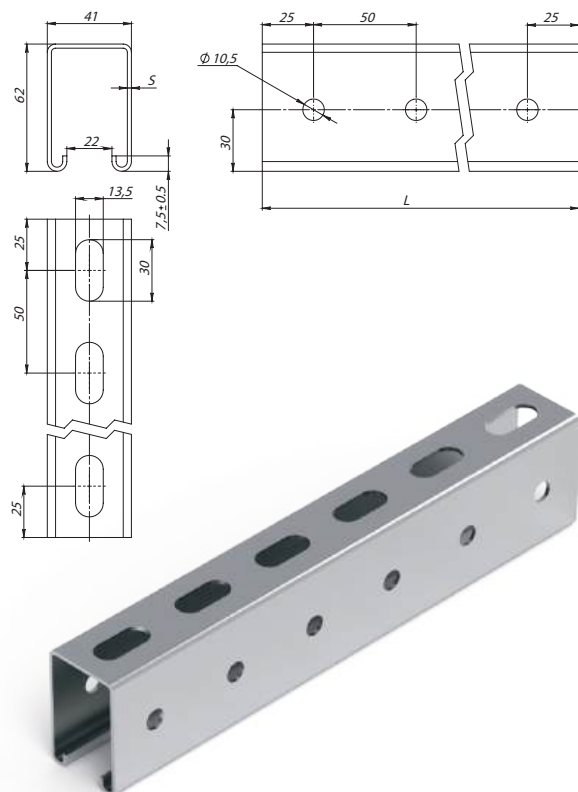
Назначение:

- ◆ Монтаж инженерных систем средних и тяжелых нагрузок создание сборно-разборных модульных конструкций (фальшполы, опоры под оборудование и т.д.)

Варианты покрытия:



| Длина | безопасная рабочая нагрузка (Н) | | |
|-------|---------------------------------|-------------------|-----------------------|
| | толщина металла 1.5 / 2 / 2.5 | | |
| | | | |
| 250 | - / 14650 / 15190 | - / 11060 / 12770 | - / 28950 / 30030 |
| 500 | 6890 / 7320 / 7870 | - / 5470 / 6880 | 12560 / 14640 / 15750 |
| 750 | - / 4860 / 5490 | - / 3770 / 4985 | - / 9870 / 10980 |
| 1000 | 3180 / 3660 / 4040 | - / 2700 / 3840 | 5980 / 7290 / 8095 |
| 1250 | - / 2940 / 3350 | - / 2240 / 3100 | - / 5970 / 6700 |
| 1500 | 1870 / 2370 / 2710 | - / 1761 / 2350 | 3690 / 4780 / 5420 |
| 1750 | - / 2070 / 2280 | - / 1470 / 1985 | - / 3990 / 4570 |
| 2000 | 1680 / 1820 / 1960 | - / 1160 / 1620 | 2580 / 3220 / 3720 |
| 2250 | - / 1580 / 1700 | - / 905 / 1220 | - / 2590 / 3010 |
| 2500 | 1150 / 1270 / 1410 | - / 700 / 975 | 1860 / 2050 / 2400 |
| 2750 | - / 1050 / 1390 | - / 590 / 725 | - / 1680 / 1980 |
| 3000 | - / 860 / 1120 | - / 495 / 610 | - / 1385 / 1630 |
| 3500 | - / - / - | - / - / - | - / - / - |
| 4000 | - / 480 / 610 | - / 250 / 470 | - / 780 / 905 |
| 4500 | - / - / - | - / - / - | - / - / - |
| 5000 | - / - / - | - / - / - | - / - / - |
| 5500 | - / - / - | - / - / - | - / - / - |
| 6000 | - / 205 / 455 | - / 84 / 200 | - / 310 / 515 |



Профиль ВР 62D

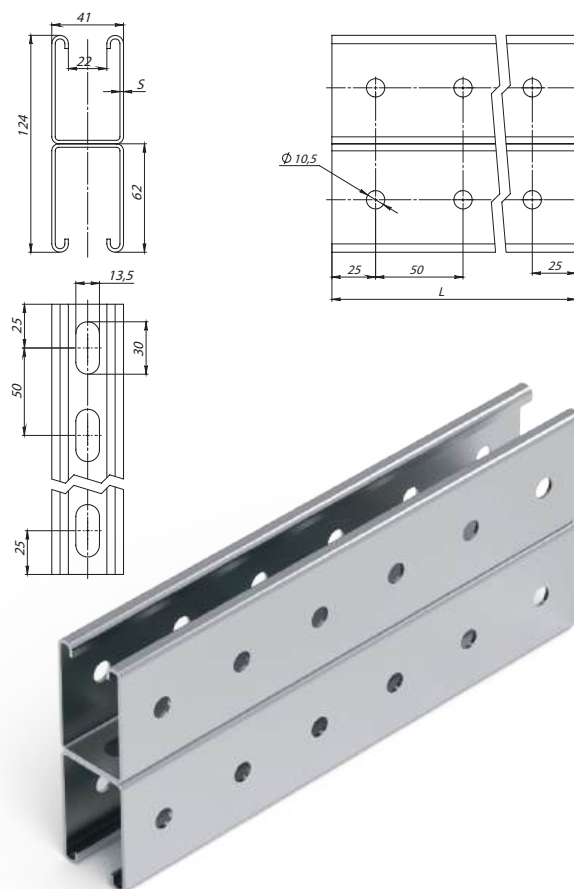
Назначение:

- ◆ Монтаж инженерных систем средних и тяжелых нагрузок создание сборно-разборных модульных конструкций (фальшполы, опоры под оборудование и т.д.)

Варианты покрытия:



| Длина | безопасная рабочая нагрузка (Н) | | |
|-------|---------------------------------|-------------------|-----------------------|
| | толщина металла 1.5 / 2 / 2.5 | | |
| | | | |
| 250 | - / 32280 / 36460 | - / 22900 / 28080 | - / 38650 / 43820 |
| 500 | 20350 / 25810 / 29350 | - / 18130 / 22680 | 26800 / 31390 / 35570 |
| 750 | - / 19330 / 23440 | - / 13370 / 17480 | - / 22920 / 26320 |
| 1000 | 8750 / 12860 / 16950 | - / 8610 / 14230 | 10230 / 14450 / 20740 |
| 1250 | - / 10660 / 14230 | - / 7130 / 13320 | - / 13610 / 15230 |
| 1500 | 4860 / 8470 / 12720 | - / 5660 / 10620 | 9620 / 12780 / 14720 |
| 1750 | - / 7410 / 11200 | - / 4960 / 9200 | - / 11940 / 13890 |
| 2000 | 2350 / 6361 / 10424 | - / 4270 / 8800 | 8090 / 11100 / 13050 |
| 2250 | - / 5590 / 9100 | - / 3670 / 7350 | - / 10240 / 12220 |
| 2500 | 1980 / 4980 / 8520 | - / 3100 / 6820 | 6860 / 9380 / 11390 |
| 2750 | - / 4370 / 7620 | - / 2532 / 5740 | - / 8520 / 10560 |
| 3000 | 1120 / 3760 / 6820 | - / 1950 / 4620 | 5430 / 7660 / 9730 |
| 3500 | - / - / - | - / - / - | - / - / - |
| 4000 | 1060 / 3110 / 5520 | - / 1440 / 3850 | 3250 / 5570 / 8900 |
| 4500 | - / - / - | - / - / - | - / - / - |
| 5000 | - / - / - | - / - / - | - / - / - |
| 5500 | - / - / - | - / - / - | - / - / - |
| 6000 | - / 1930 / 4260 | - / 940 / 3020 | - / 2530 / 5650 |



Консоль 21

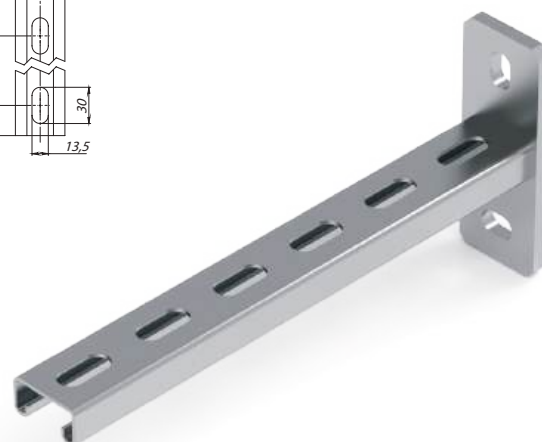
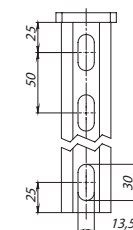
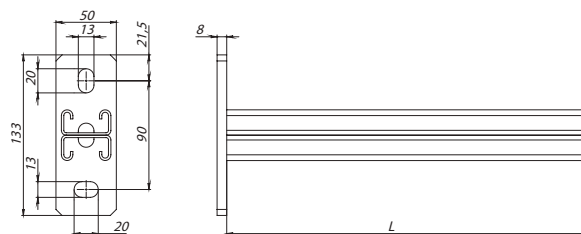
Назначение:

- ◆ Монтаж подвесных элементов к стене и потолку;
- ◆ Монтаж средних и тяжелых конструкций к полу;
- ◆ Монтаж КНС, инженерных систем, труб на расстоянии от пола, потолка и стен.

Варианты покрытия:



| Длина | безопасная рабочая нагрузка (Н) толщина металла 2 / 2.5 | | |
|-------|--|-----------|-----------|
| | | | |
| 300 | 300 / 350 | 595 / 690 | 595 / 690 |
| 400 | 175 / 225 | 370 / 455 | 370 / 455 |
| 500 | 125 / 175 | 255 / 320 | 255 / 320 |
| 600 | 79 / 95 | 190 / 240 | 190 / 240 |
| 700 | 65 / 80 | 145 / 175 | 145 / 175 |
| 800 | 50 / 55 | 100 / 120 | 100 / 120 |
| 900 | 36 / 44 | 83 / 100 | 83 / 100 |
| 1000 | 25 / 39 | 67 / 80 | 67 / 80 |



Консоль ВР 21D

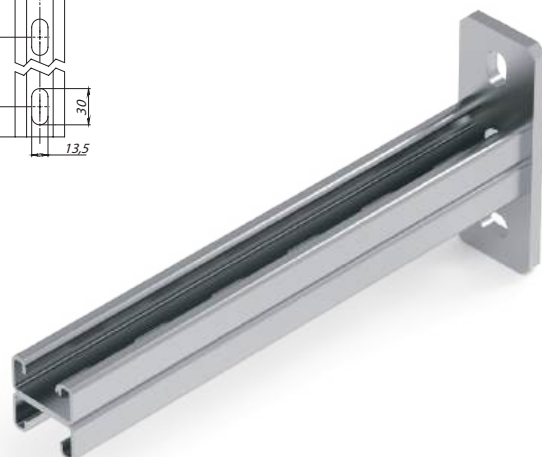
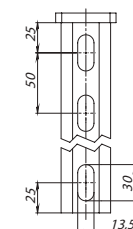
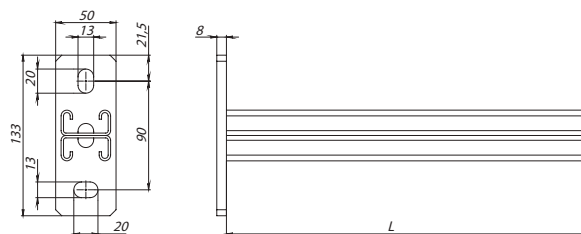
Назначение:

- ◆ Монтаж подвесных элементов к стене и потолку;
- ◆ Монтаж средних и тяжелых конструкций к полу;
- ◆ Монтаж КНС, инженерных систем, труб на расстоянии от пола, потолка и стен.

Варианты покрытия:



| Длина профиля | безопасная рабочая нагрузка (Н) толщина металла 2 / 2.5 | | |
|------------------|--|-------------|-------------|
| | | | |
| 300 | 1190 / 1490 | 2385 / 2980 | 2385 / 2980 |
| 400 | 915 / 1105 | 1995 / 2360 | 1995 / 2360 |
| 500 | 620 / 750 | 1490 / 1810 | 1490 / 1810 |
| 600 | 390 / 470 | 980 / 1200 | 980 / 1200 |
| 700 | 285 / 350 | 760 / 910 | 760 / 910 |
| 800 | 210 / 260 | 550 / 690 | 550 / 690 |
| 900 | 190 / 220 | 435 / 560 | 435 / 560 |
| 1000 | 145 / 170 | 350 / 445 | 350 / 445 |



Консоль ВР 41

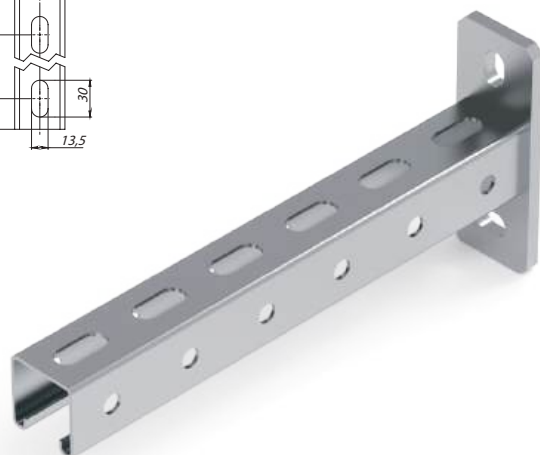
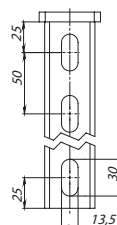
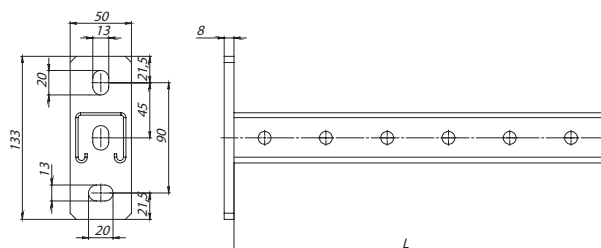
Назначение:

- ◆ Монтаж подвесных элементов к стене и потолку;
- ◆ Монтаж средних и тяжелых конструкций к полу;
- ◆ Монтаж КНС, инженерных систем, труб на расстоянии от пола, потолка и стен.

Варианты покрытия:



| Длина | безопасная рабочая нагрузка (Н) толщина металла 2 / 2.5 | | |
|-------|--|-------------|-------------|
| | | | |
| 300 | 850 / 995 | 1710 / 1985 | 1710 / 1985 |
| 400 | 620 / 910 | 1090 / 1685 | 1090 / 1685 |
| 500 | 510 / 755 | 1010 / 1450 | 1010 / 1450 |
| 600 | 435 / 530 | 850 / 1350 | 850 / 1350 |
| 700 | 350 / 330 | 720 / 1105 | 720 / 1105 |
| 800 | 250 / 295 | 595 / 750 | 595 / 750 |
| 900 | 200 / 230 | 510 / 600 | 510 / 600 |
| 1000 | 175 / 195 | 420 / 490 | 420 / 490 |



Консоль ВР 41D

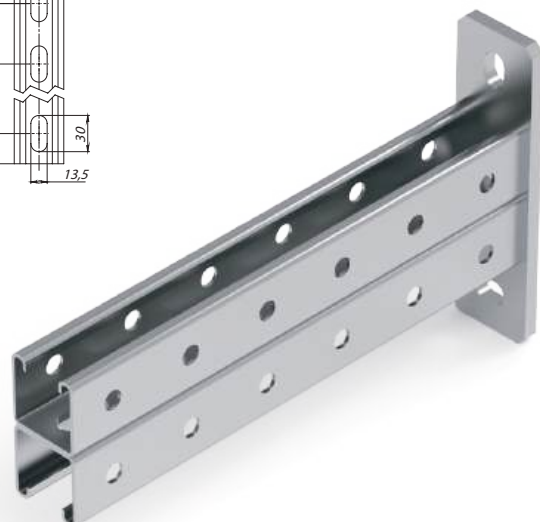
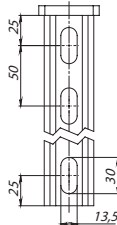
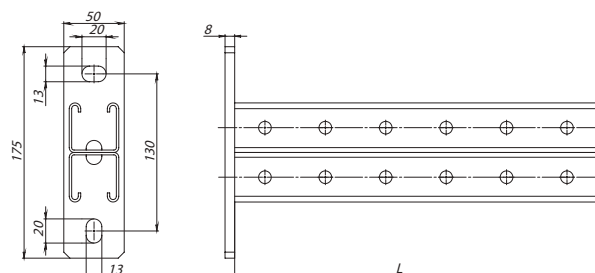
Назначение:

- ◆ Монтаж подвесных элементов к стене и потолку;
- ◆ Монтаж средних и тяжелых конструкций к полу;
- ◆ Монтаж КНС, инженерных систем, труб на расстоянии от пола, потолка и стен.

Варианты покрытия:



| Длина профиля | безопасная рабочая нагрузка (Н) толщина металла 2 / 2.5 | | |
|------------------|--|-------------|-------------|
| | | | |
| 300 | 4050 / 4750 | 8070 / 9430 | 8070 / 9430 |
| 400 | 3520 / 3950 | 6930 / 7950 | 6930 / 7950 |
| 500 | 2430 / 3090 | 5110 / 6210 | 5110 / 6210 |
| 600 | 1970 / 2400 | 3980 / 4760 | 3980 / 4760 |
| 700 | 1760 / 2070 | 3370 / 4230 | 3370 / 4230 |
| 800 | 1390 / 1650 | 2710 / 3290 | 2710 / 3290 |
| 900 | 1140 / 1370 | 2310 / 2730 | 2310 / 2730 |
| 1000 | 870 / 1100 | 1750 / 2100 | 1750 / 2100 |

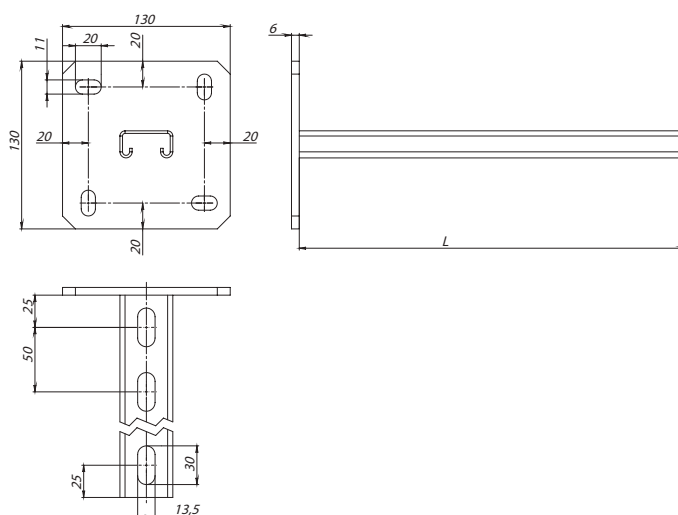


Подвес ВР 21

Назначение:

- ◆ Создание опорных конструкций без сварки с высокой несущей способностью;
- ◆ Монтаж КНС, инженерных систем, труб к полу и потолку;
- ◆ Монтаж фальшполов.

Варианты покрытия:

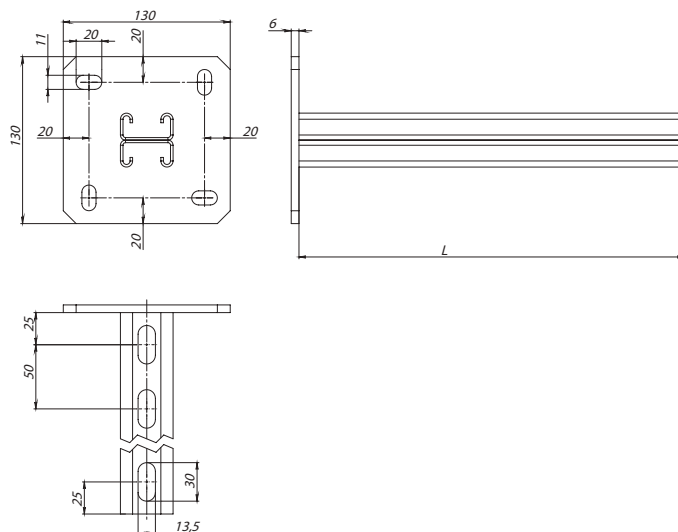


Подвес ВР 21D

Назначение:

- ◆ Создание опорных конструкций без сварки с высокой несущей способностью;
- ◆ Монтаж КНС, инженерных систем, труб к полу и потолку;
- ◆ Монтаж фальшполов.

Варианты покрытия:

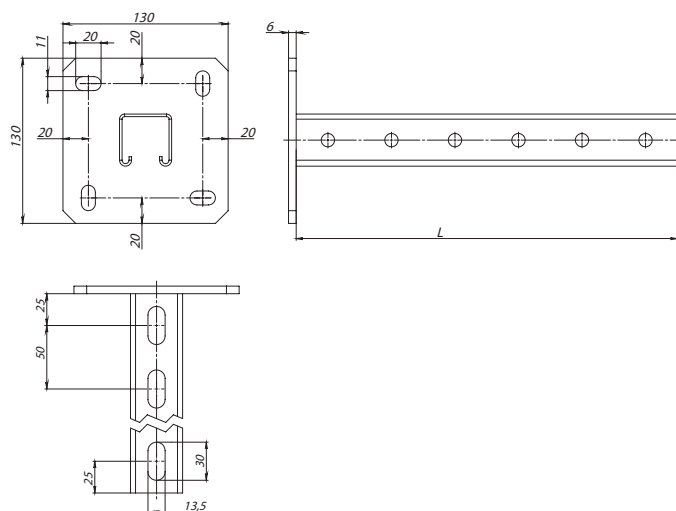


Подвес ВР 41

Назначение:

- ◆ Создание опорных конструкций без сварки с высокой несущей способностью;
- ◆ Монтаж КНС, инженерных систем, труб к полу и потолку;
- ◆ Монтаж фальшполов.

Варианты покрытия:

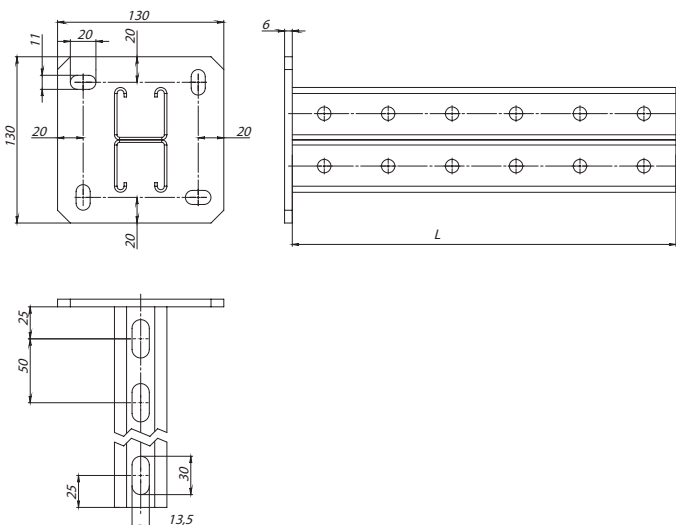


Подвес ВР 41D

Назначение:

- ◆ Создание опорных конструкций без сварки с высокой несущей способностью;
- ◆ Монтаж КНС, инженерных систем, труб к полу и потолку;
- ◆ Монтаж фальшполов.

Варианты покрытия:

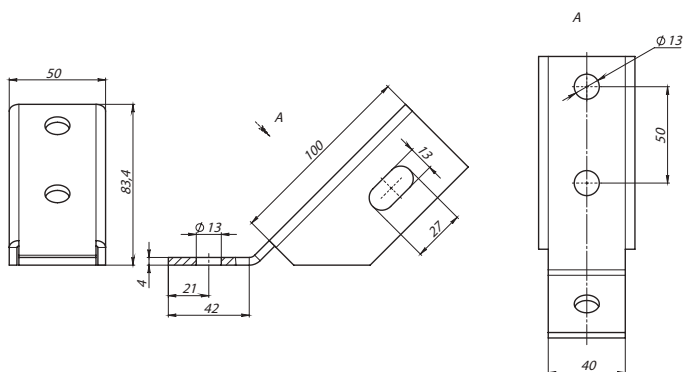


Опора наклонная ВР

Назначение:

- ◆ Применяется для монтажа страт-профиля ВР 41 под углом 45° для создания усиленных угловых конструкций.

Варианты покрытия: ЦС ЭЦ ГЦ НС RAL

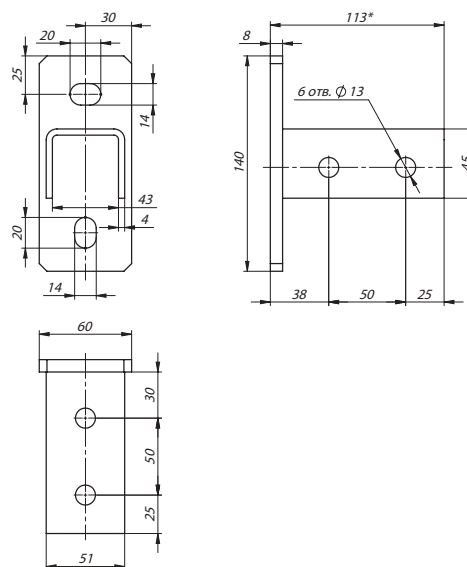


Опора под профиль ВР 21 горизонтальная с уменьшенным основанием

Назначение:

- ◆ В качестве крепления при монтаже страт-профиля ВР 21 к потолку, стене или полу;
- ◆ Для соединения профиля при создании различных конструкций.

Варианты покрытия: ЭЦ ГЦ RAL

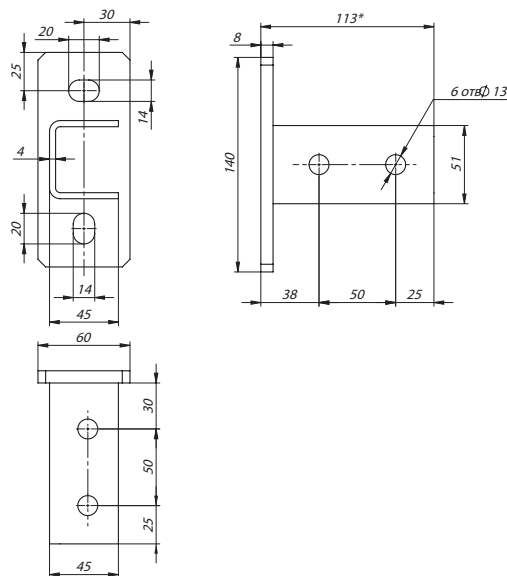


Опора под профиль ВР 41 вертикальная с уменьшенным основанием

Назначение:

- ◆ В качестве крепления при монтаже страт-профиля ВР 21 к потолку, стене или полу;
- ◆ Для соединения профиля при создании различных конструкций.

Варианты покрытия: ЭЦ ГЦ RAL

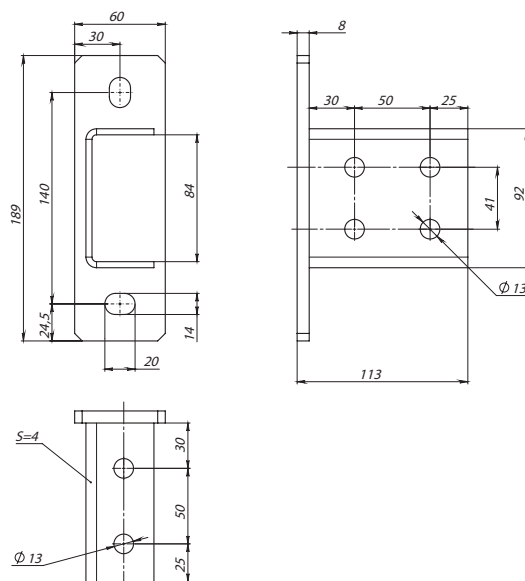


Опора под профиль ВР 41D

Назначение:

- ◆ Для создания усиленной опоры при вертикальном монтаже страт-профиля ВР 41D;
- ◆ Монтаж к потолку страт-профиля ВР 41D при создании тяжелых навесных конструкций.

Варианты покрытия: ЭЦ ГЦ RAL

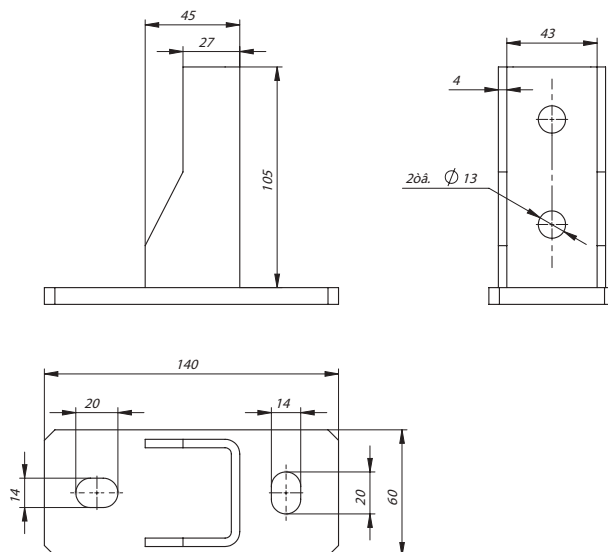


Опора под профиль ВР универсальная

Назначение:

- ◆ В качестве крепления при монтаже страт-профиля ВР 21 и ВР 41 к потолку, стене или полу;
- ◆ Для соединения профиля при создании различных конструкций.

Варианты покрытия: ЭЦ ГЦ RAL

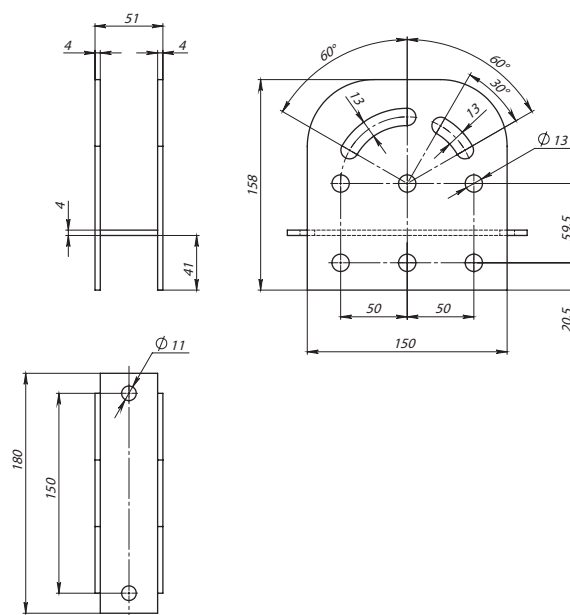


Опора шарнирная

Назначение:

- ◆ Монтаж страт-профиля ВР 41 под углом;
- ◆ Создание креплений и угловых соединений страт-профиля ВР41.

Варианты покрытия: ЭЦ ГЦ RAL

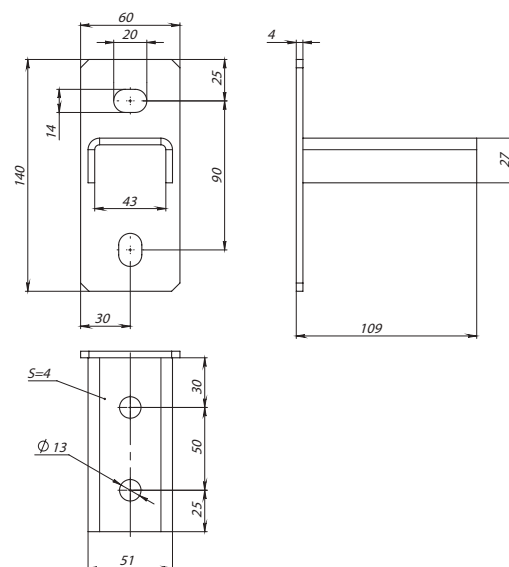


Опора под профиль ВР 41 горизонтальная с уменьшенным основанием

Назначение:

- ◆ В качестве крепления при монтаже страт-профиля ВР 41 к потолку, стене или полу;
- ◆ Для соединения профиля при создании различных конструкций.

Варианты покрытия: ЭЦ ГЦ RAL

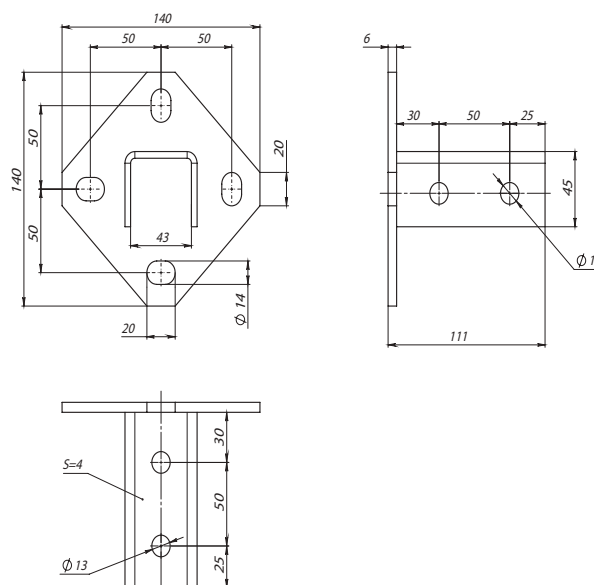


Опора под профиль ВР 41

Назначение:

- ◆ Для создания усиленной опоры при вертикальном монтаже страт-профиля ВР 41;
- ◆ Монтаж к потолку страт-профиля ВР 41 при создании тяжелых навесных конструкций.

Варианты покрытия: ЭЦ ГЦ RAL

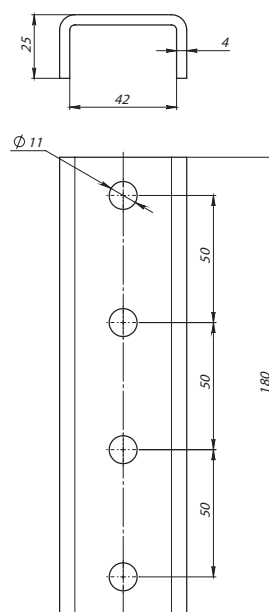


Соединитель внешний ВР 21

Назначение:

- ◆ Соединение профиля ВР 21 между собой с внешней стороны.

Варианты покрытия: ЭЦ ГЦ RAL

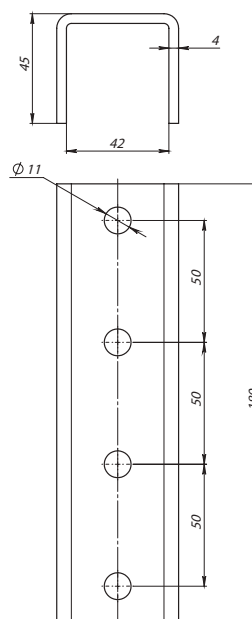


Соединитель внешний ВР 41, 4 отверстия

Назначение:

- ◆ Соединение профиля ВР 21 между собой с внешней стороны.

Варианты покрытия:   

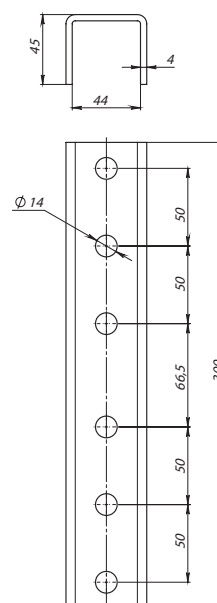


Соединитель внешний ВР 41, 6 отверстий

Назначение:

- ◆ Соединение профиля ВР 41 между собой с внешней стороны.

Варианты покрытия:   

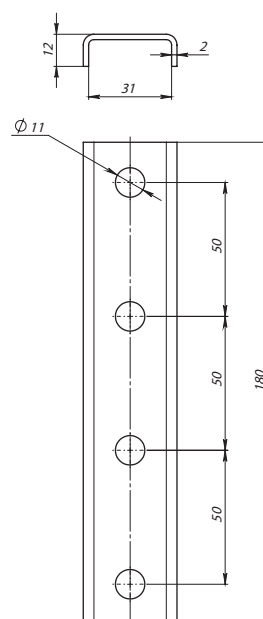


Соединитель внутренний ВР 21

Назначение:

- ◆ Соединение профиля ВР 21 между собой с внутренней стороны.

Варианты покрытия:   

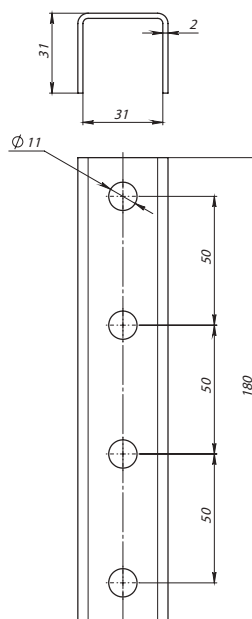


Соединитель внутренний ВР 41

Назначение:

- ◆ Соединение профиля ВР 41 между собой с внутренней стороны.

Варианты покрытия: ЭЦ ГЦ RAL

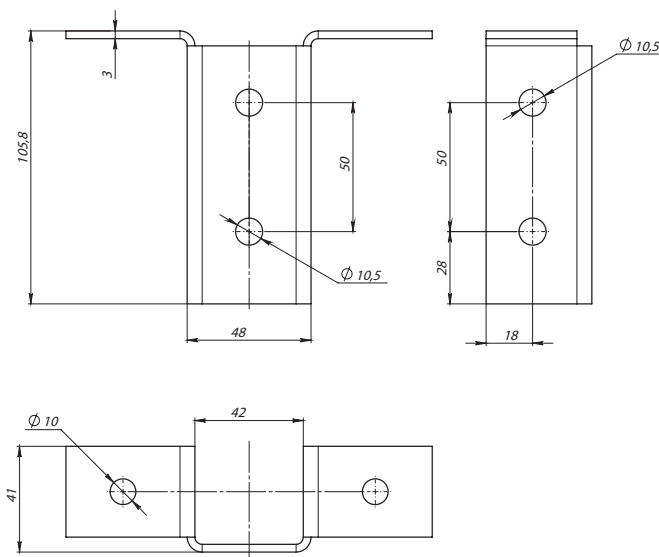


Соединитель угловой 2 стороны

Назначение:

- ◆ Для создания угловых соединений страт-профиля с повышенной несущей способностью.

Варианты покрытия: ЭЦ ГЦ RAL

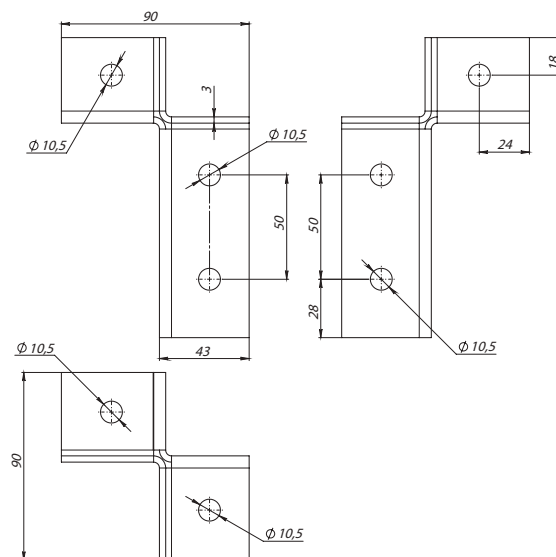


Соединитель уловой 3 стороны усиленный

Назначение:

- ◆ Для создания угловых соединений страт-профиля с высокой несущей способностью.

Варианты покрытия: ЭЦ ГЦ RAL

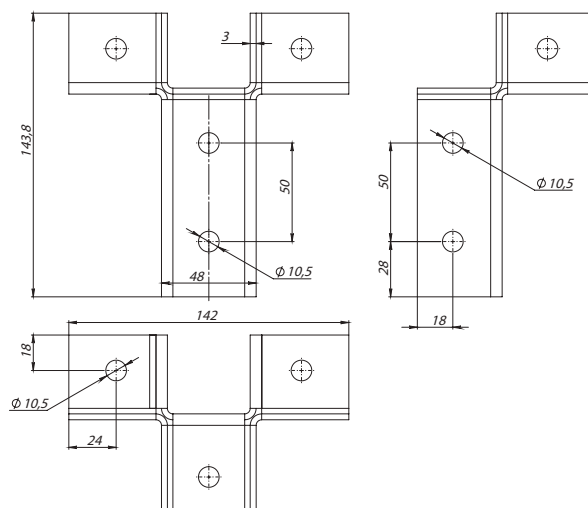


Соединитель угловой 4 стороны усиленный

Назначение:

- ◆ Для создания сложных монтажных соединений страт-профиля в разных плоскостях;
- ◆ Создание конструкций с высокой несущей способностью.

Варианты покрытия: ЭЦ ГЦ RAL

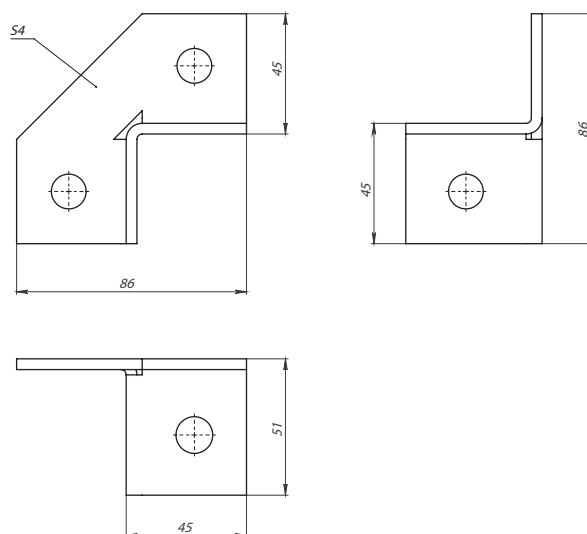


Соединитель угловой 4 отверстия

Назначение:

- ◆ Для усиления несущей способности угловых соединений страт-профиля при создании конструкций для средних и тяжелых систем.

Варианты покрытия: ЭЦ ГЦ RAL

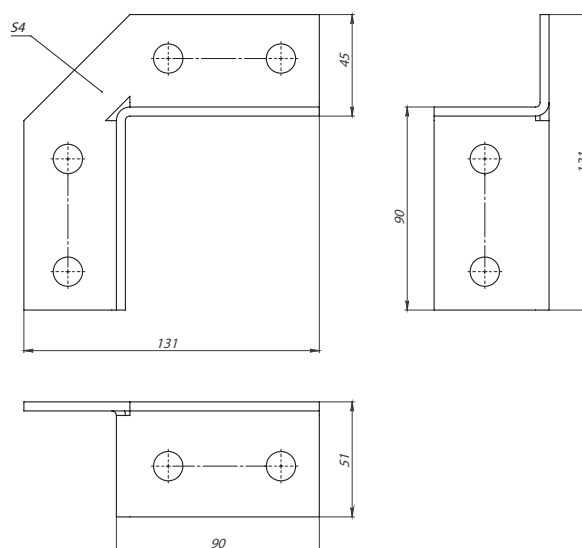


Соединитель угловой 8 отверстий

Назначение:

- ◆ Для усиления несущей способности угловых соединений страт-профиля при создании конструкций для средних и тяжелых систем.

Варианты покрытия: ЭЦ ГЦ RAL

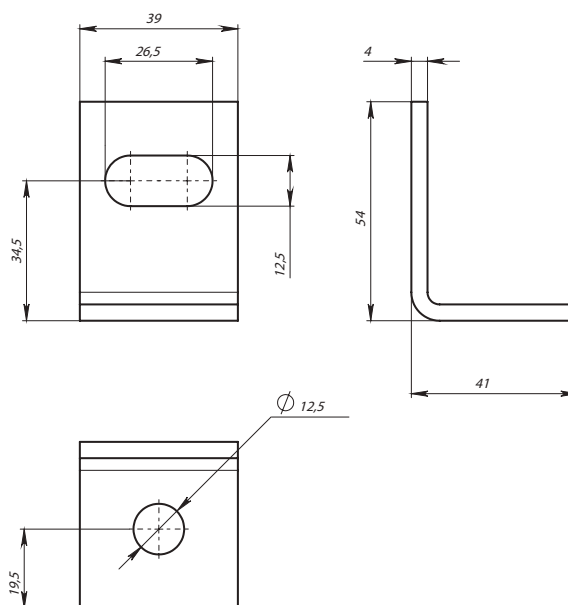


Уголок одинарный ВР

Назначение:

- ◆ Для соединения страт-профиля под углом 90°.

Варианты покрытия:

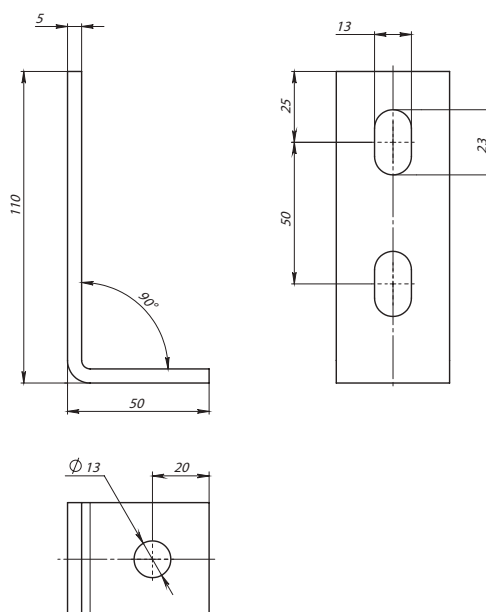


Уголок двойной односторонний ВР 90

Назначение:

- ◆ Для соединения страт-профиля под углом 90°.

Варианты покрытия:

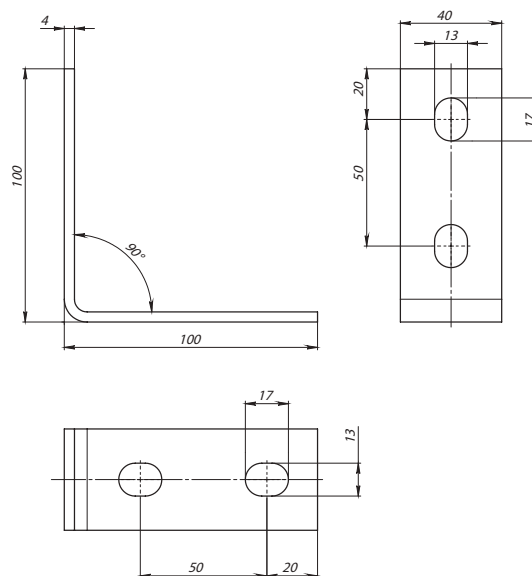


Уголок двойной двусторонний ВР 90

Назначение:

- ◆ Для соединения страт-профиля под углом 90°.

Варианты покрытия:

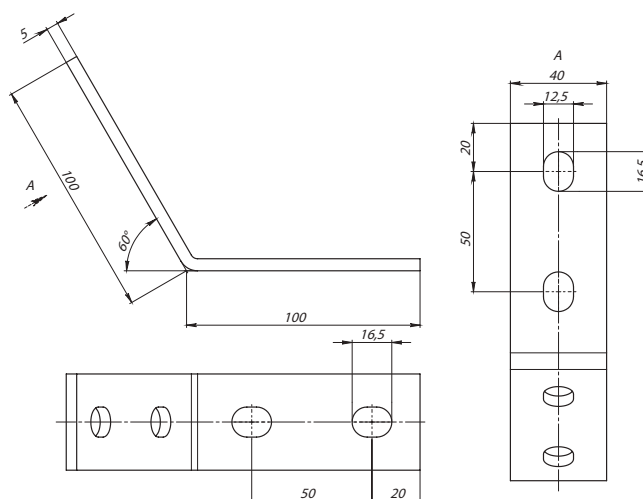


Уголок двойной двусторонний ВР 60

Назначение:

◆ Для соединения страт-профиля под углом 60°.

Варианты
покрытия:

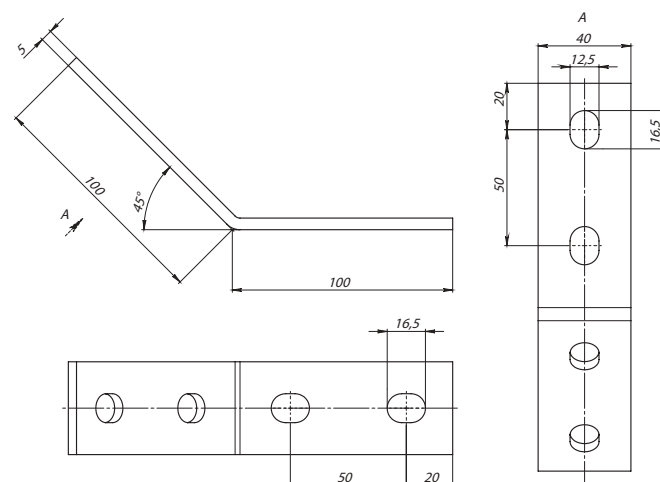


Уголок двойной двусторонний ВР 45

Назначение:

◆ Для соединения страт-профиля под углом 45°.

Варианты
покрытия:

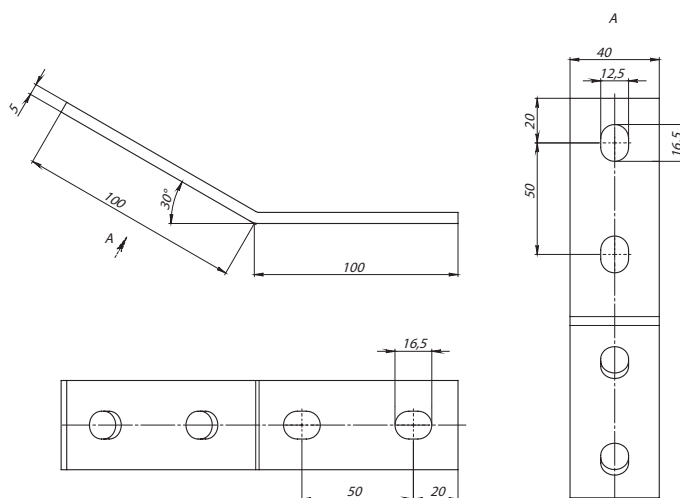


Уголок двойной двусторонний ВР 30

Назначение:

◆ Для соединения страт-профиля под углом 30°.

Варианты
покрытия:

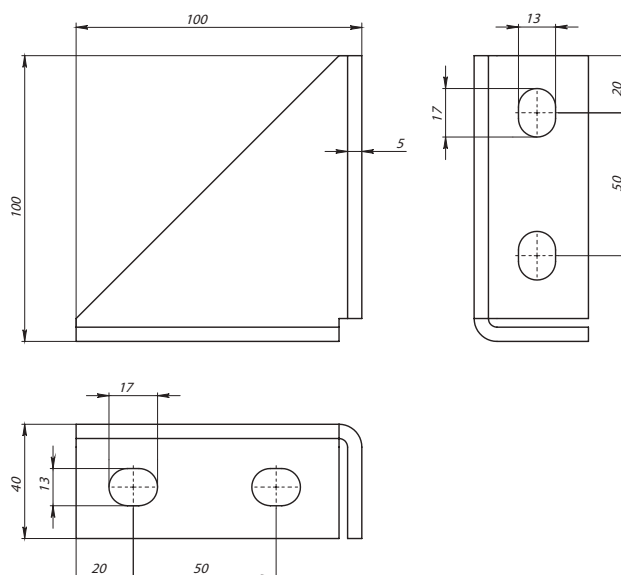


Уголок двойной усиленный ВР 90

Назначение:

- ◆ Для соединения страт-профиля под углом 90°.

Варианты покрытия: ЭЦ ГЦ RAL

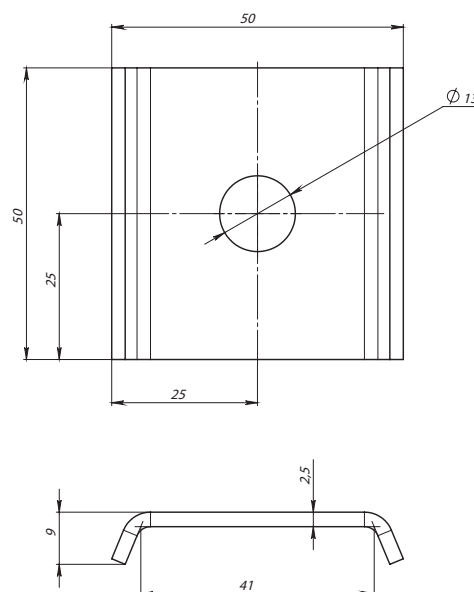
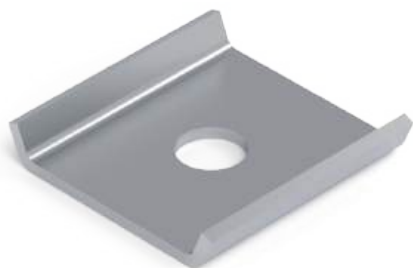


Пластина опорная ВР

Назначение:

- ◆ Для монтажа метизов со страт-профилем для создания надежного и прочного соединения без сварки.

Варианты покрытия: ЭЦ ГЦ RAL

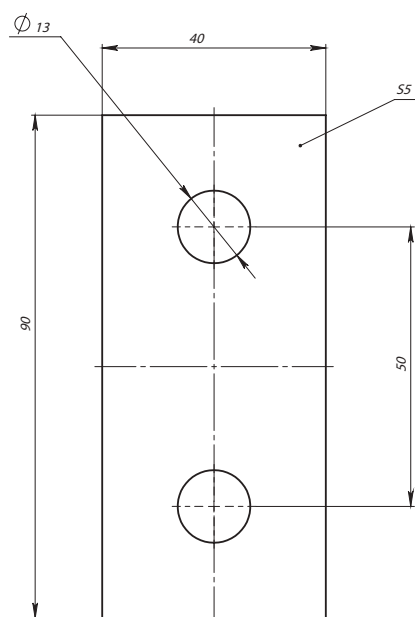


Пластина соединительная, 2 отверстия

Назначение:

- ◆ Для стыковочного или углового соединения страт-профиля.

Варианты покрытия: ЭЦ ГЦ RAL

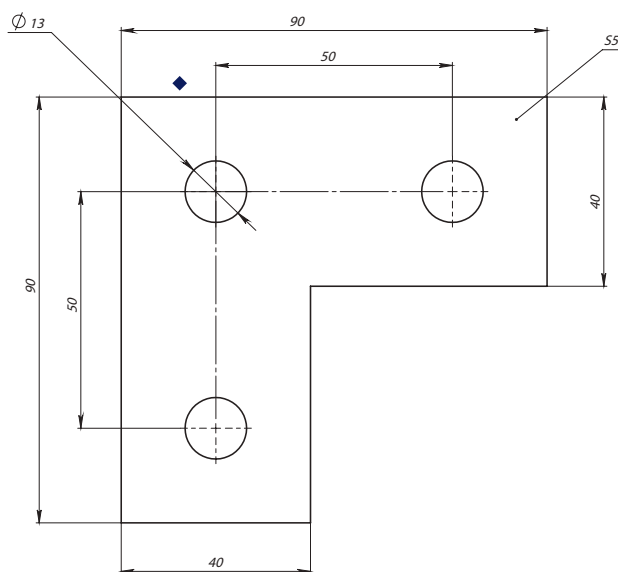


Пластина соединительная, L-образная

Назначение:

- ◆ Для стыковочного или углового соединения страт-профиля.

Варианты покрытия: ЭЦ ГЦ RAL

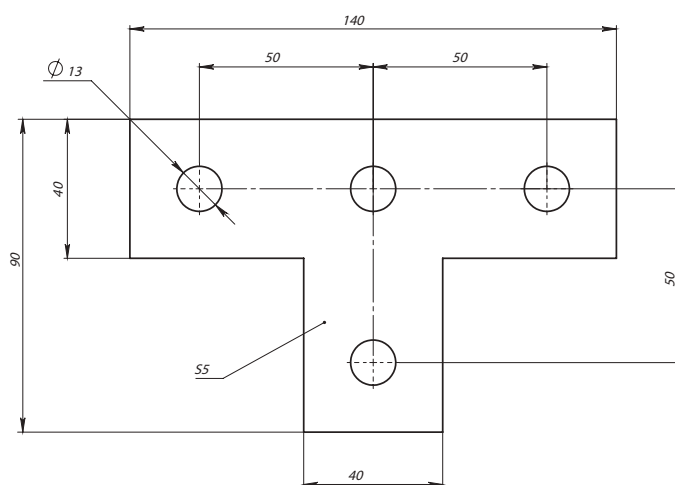
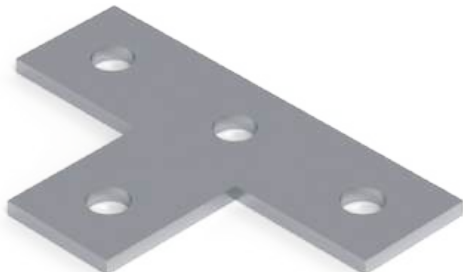


Пластина соединительная, L-образная

Назначение:

- ◆ Для стыковочного или углового соединения страт-профиля.

Варианты покрытия: ЭЦ ГЦ RAL

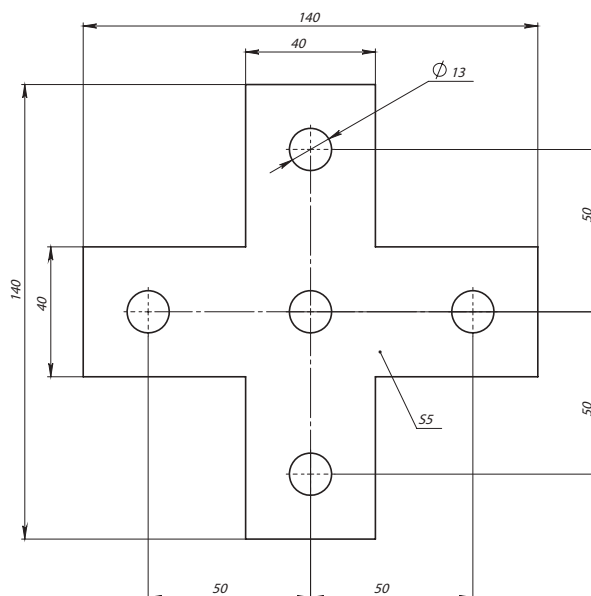
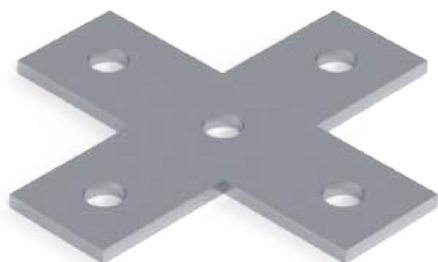


Пластина соединительная X-образная

Назначение:

- ◆ Для стыковочного, углового и крестового соединения страт-профиля.

Варианты покрытия: ЭЦ ГЦ RAL

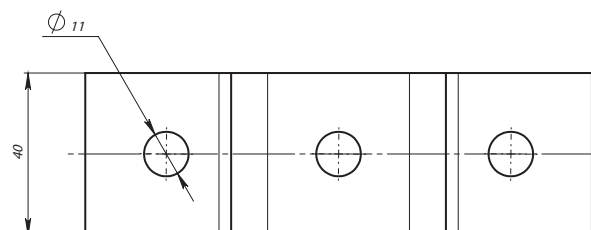
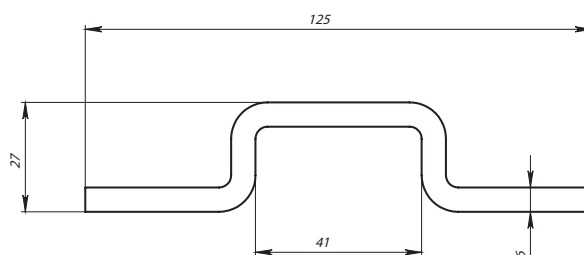


Скоба соединительная ВР 21

Назначение:

- ◆ Для перекрестного соединения со страт-профилем профиля ВР 21;
- ◆ Для крепления профиля ВР 21 к поверхности.

Варианты покрытия: ЭЦ ГЦ RAL

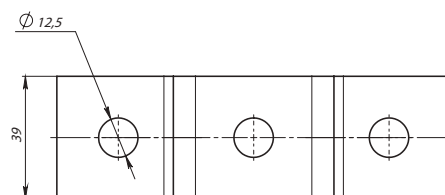
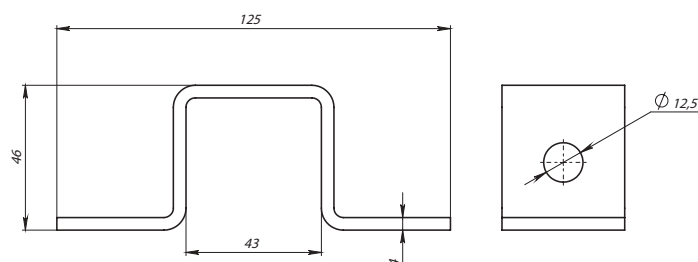


Скоба соединительная ВР 41

Назначение:

- ◆ Для перекрестного соединения со страт-профилем профиля ВР 41;
- ◆ Для крепления профиля ВР 41 к поверхности.

Варианты покрытия: ЭЦ ГЦ RAL

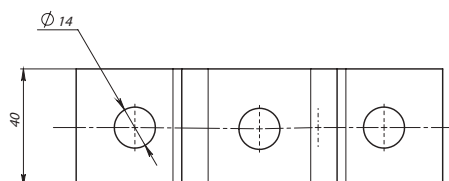
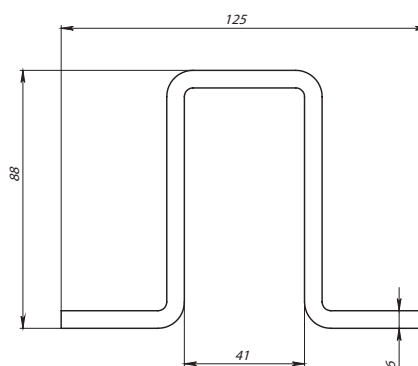


Скоба соединительная двойная вертикальная ВР 41

Назначение:

- ◆ Для перекрестного вертикального соединения со страт-профилем профиля ВР 41D;
- ◆ Для крепления профиля ВР 41D к поверхности.

Варианты покрытия: ЭЦ ГЦ RAL

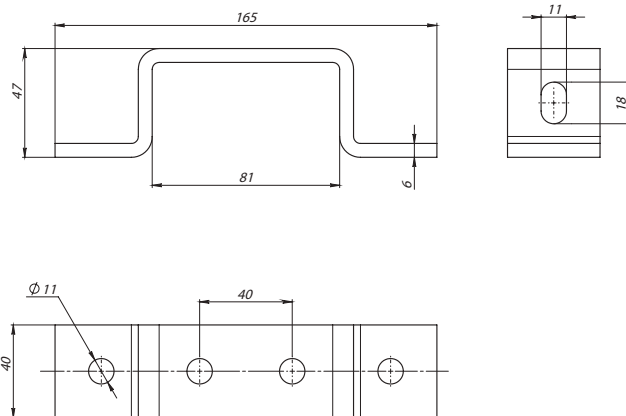


Скоба соединительная двойная горизонтальная ВР 41

Назначение:

- ◆ Для перекрестного горизонтального соединения со страт-профилем профиля ВР 41D;
- ◆ Для крепления профиля ВР 41 к поверхности.

Варианты покрытия: ЭЦ ГЦ RAL

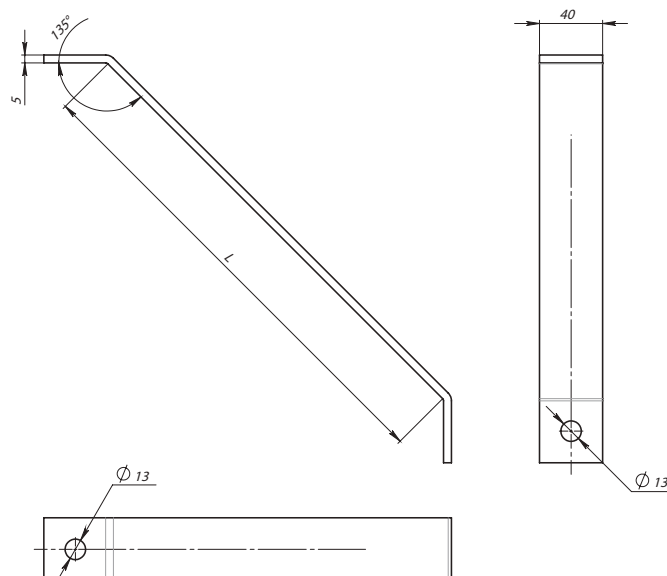


Укосина ВР

Назначение:

- ◆ Для увеличения несущей способности конструкций из профиля и консолей для средних систем.

Варианты покрытия: ЭЦ ГЦ RAL

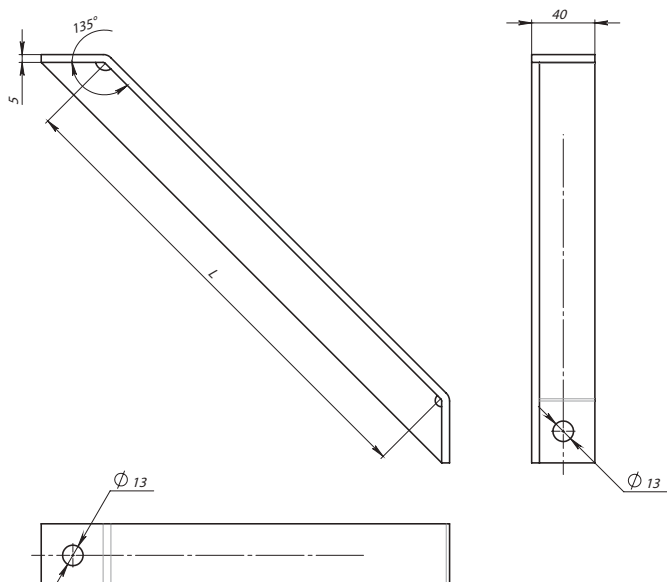


Укосина усиленная ВР

Назначение:

- ◆ Для увеличения несущей способности конструкций из профиля и консолей для тяжелых систем.

Варианты покрытия: ЭЦ ГЦ RAL

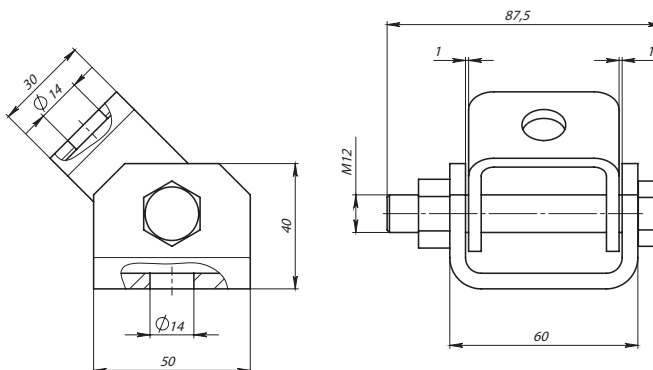


Универсальный шарнир ВР

Назначение:

- ◆ Создание креплений при помощи шпильки под углом до 90°;
- ◆ В качестве соединителя при вертикальном монтаже инженерных систем.

Варианты покрытия: ЭЦ ГЦ RAL

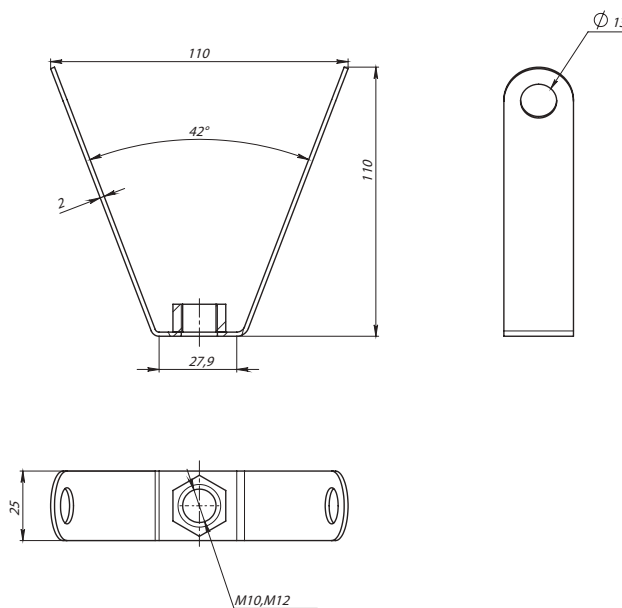


Кронштейн для профлиста (V-образный)

Назначение:

- ◆ Применяется для монтажа подвесных конструкций к профнастилу.

Варианты покрытия: ЭЦ ГЦ

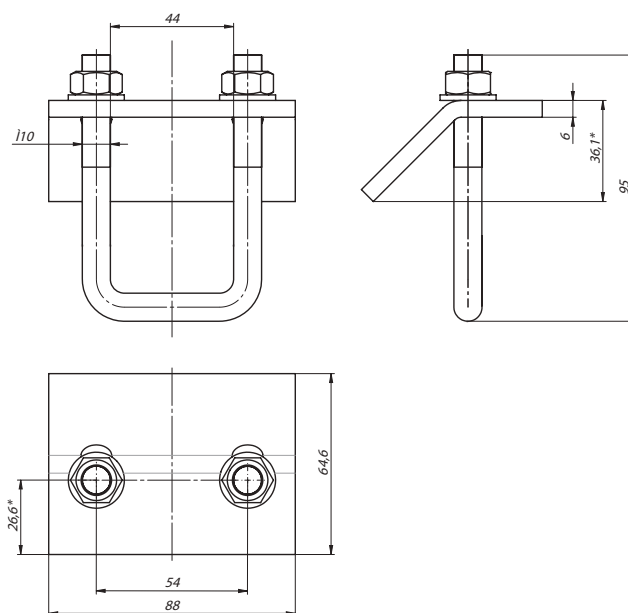


Балочный зажим ВР 41

Назначение:

- ◆ Применяется для монтажа страт-профиля к горизонтальным тавровым балкам без сварки.


Варианты покрытия: ЭЦ ГЦ



Опора кровельная

Назначение:

- ◆ Применяется для монтажа опорных конструкций на кровле.

Варианты покрытия: 

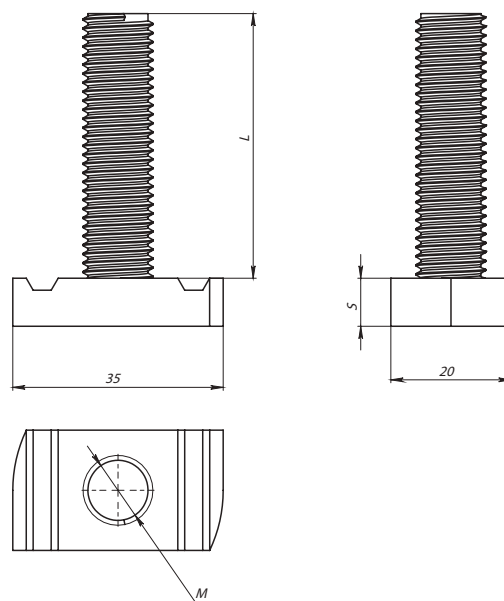


T-болт

Назначение:

- ◆ В качестве болта при монтаже страт-профиля, консолей и подвесов.

Варианты покрытия:  

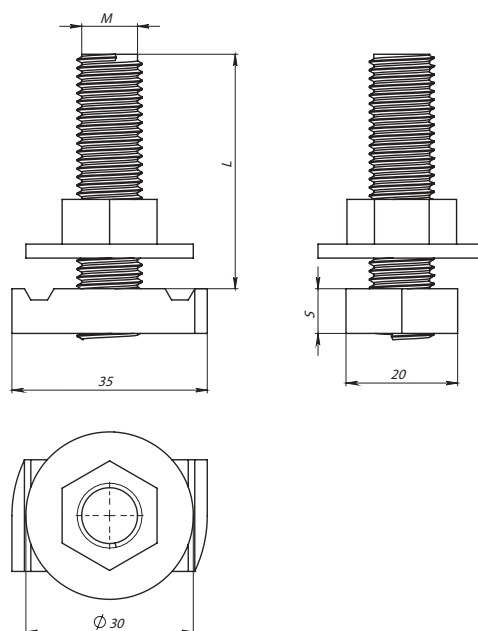


T-комплект

Назначение:

- ◆ Готовый комплект для монтажа страт-профиля, консолей и подвесов.

Варианты покрытия:  



Метизы



◆ Анкер забивной



◆ Анкер клиновой



◆ Болт с шестигранной головкой с полной резьбой



◆ Болт с шестигранной головкой с частичной резьбой



◆ Винт с полукруглой головкой



◆ Гайка шестигранная



◆ Гайка со стопорным фланцем



◆ Гайка соединительная фланцевая



◆ Гайка самоконтрящаяся



◆ Струбцина монтажная



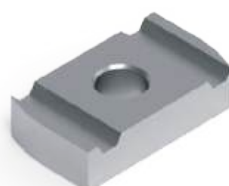
◆ Шайба плоская



◆ Шайба плоская увеличенная



◆ Шпилька резьбовая



◆ Гайка закладная



BASIS

МОНТАЖНЫЕ СИСТЕМЫ

Сертификаты

Имеем всю необходимую сертификацию:

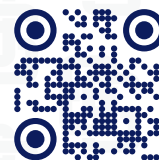
- Сертификат пожарной безопасности по ГОСТ
- Сертификат сейсмостойкости по ГОСТ
- Сертификат соответствия ТУ



К

BASIS

МОНТАЖНЫЕ СИСТЕМЫ



Контакты

Офис:
г. Екатеринбург,
ул. Луначарского 82

Производство:
Свердловская область
Сысертский р н, п. Большой Исток,
ул. Калинина 1 М стр. 3

Сайт:
basisparts.ru

